

## Allaspöytä takareunan korotuksella, allas vasemmalla, 1400mm

KAPPALE # \_\_\_\_\_

MALLI # \_\_\_\_\_

NIMI # \_\_\_\_\_

SIS # \_\_\_\_\_

AIA # \_\_\_\_\_



132762 (TL1410SXP)

Allaspöytä takareunan  
korotuksella, allas  
vasemmalla, 1400mm

### Lyhyt spesifikaatio

#### Kapp. Nro.

Työtaso on valmistettu korkelaatuisesta AISI 304 ruostumattomasta teräksestä. 50mm paksussa työtasossa on taitetut reunat ja se on äänivaimennettu, veden- ja tulenkestävä. Työtason takareunassa 100mm korotus. Korkeussäädettävät neliskulmaiset 40x40mm jalat. Yhtenäinen 400x400x200mm allas jossa ylivuotosuoja ja poistoaukko.

### Ominaisuudet

- Pöytään voidaan tilata lisävarusteena 400mm tai 600mm laatikot. Lisälaatikoita voidaan tilata jopa neljän laatikon sarjaan
- Pöytä testattu vakaaksi, tukevaksi ja luotettavaksi

### Rakenne

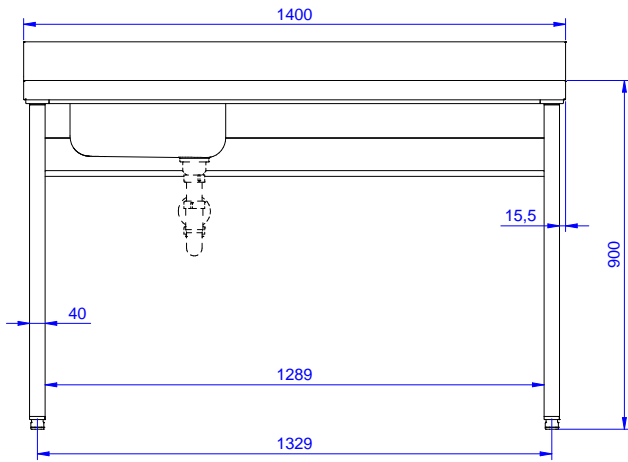
- 50mm paksuinen työtaso on valmistettu 304 AISI teräksestä. Vedenkestävä alarakenne ja äänenvaimennus
- 40mm neliskulmaiset korkeussäädettävät jalat 304 AISI ruostumattomasta teräksestä
- Yhdestä palasta prässätty allas AISI 304 ruostumatonta terästä. Altaassa ylivuotosuoja ja poistoaukko.
- Työtaso helposti asennettavissa jalkoihin ilman työkaluja
- 400mm ja 600mm laatikot jotka mahdollista asentaa jopa 4 laatikon sarjaan, kolmella sivulla olevat sideputket ja pyöräsarja saatavilla lisävarusteena.
- 40mm paksu alahylly on saatavilla lisävarusteena ja se on helppo asentaa paikoilleen 200mm korkeudelle lattiasta. Alahylly on pakollinen laatikkosarjan kanssa.
- Toimitetaan yhdessä paketissa
- 100mm korkea takareunan korotus on ihanteellinen sijoituksessa seinän viereen
- Takareunan korotus kokonaan ruostumatonta terstä

### Lisävarusteet

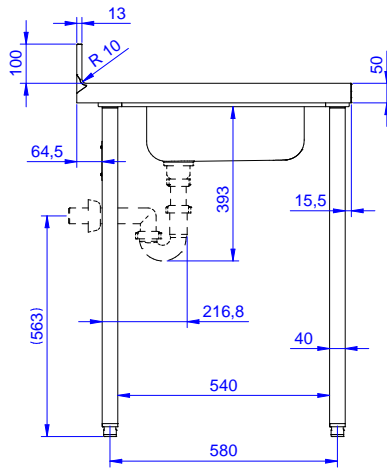
- Alahylly 1400mm pöytään PNC 855146
- Pyöräsarja pöydille, 4kpl PNC 855150   
100mm pyörää joista kahdessa lukko. (Pöydän korkeus pyörillä 993mm)
- Sideputket 1400mm pöytään, PNC 855153   
putket kolmelle sivulle
- Laatikko GN 1/1, 400mm PNC 855280
- Laatikko 600mm PNC 855281
- Lisälaatikko 600mm (2-4 PNC 855295   
laatikon sarjaan)
- Lisälaatikko GN 1/1 400mm PNC 855298   
(2-4 laatikon sarjaan)

HYVÄKSYNTÄ: \_\_\_\_\_

Edestä

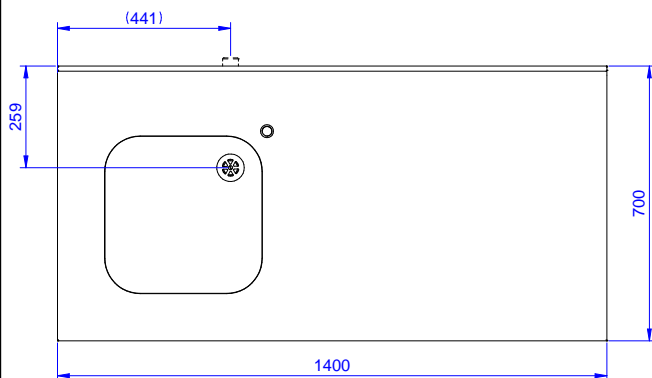


Sivulta



D = Poisto

Päältä



### Avaintieto

Ulkomitat, leveys:	1400 mm
132762 (TL1410SXP)	700 mm
Ulkomitat, syvyys:	1000 mm
Ulkomitat, korkeus:	100 mm
Korotus, korkeus	13 mm
Korotus, syvyys	R=10
Korotus, säde	1
Kulhojen lukumäärä	400x400xH200
Kulhon mitat	50 mm
Työtason paksuus	45 kg
Nettopaino:	